

## ECA 150 ipro KH

### ECA 150 ipro - Komfort-Programm

Im Komfort-Programm läuft der ECA 150 ipro nach einer individuell einstellbaren Einschaltverzögerung zunächst in der niedrigen Stufe an. Erst nach Verlassen des Raumes schaltet der Ventilator in die hohe Stufe, um Feuchtigkeit und Gerüche vollständig aus dem Raum zu entfernen. Diese Nachlaufzeit ist ebenfalls individuell einstellbar.

#### **Vorteile des Komfort-Programms:**

Während der Anwesenheit von Personen im Raum hört man kaum Betriebsgeräusche, denn der ECA 150 ipro läuft in dieser Zeit noch nicht oder nur in der niedrigen Stufe.

Der ECA 150 ipro wird ab Werk im Komfort-Programm ausgeliefert.

### ECA 150 ipro - Bedarf-Programm

■ Im Bedarf-Programm läuft der ECA 150 ipro nach einer individuell einstellbaren Einschaltverzögerung in der hohen Stufe an. Diese wird so lange aufrechterhalten bis die Person den Raum verlässt. Anschließend schaltet der Ventilator in die niedrige Stufe. Auch die Nachlaufzeit in der niedrigen Stufe ist individuell einstellbar.

#### **Vorteile des Bedarf-Programms:**

■ Dieses Programm wird gewählt, wenn mit Anwesenheit der Personen im Raum auch erhöhter Bedarf an Lüftung besteht, z.B. Werkstätten, Garagen usw.

### ECA 150 ipro - Spar-Programm

■ Im Spar-Programm läuft der ECA 150 ipro nach einer individuell einstellbaren Einschaltverzögerung in der niedrigen Stufe an. Diese Lüftungsstufe wird sowohl während der Anwesenheit der Person aufrechterhalten als auch nach dem Verlassen des Raumes. Erst nach einer individuell einstellbaren Nachlaufzeit schaltet sich der Ventilator automatisch wieder aus.

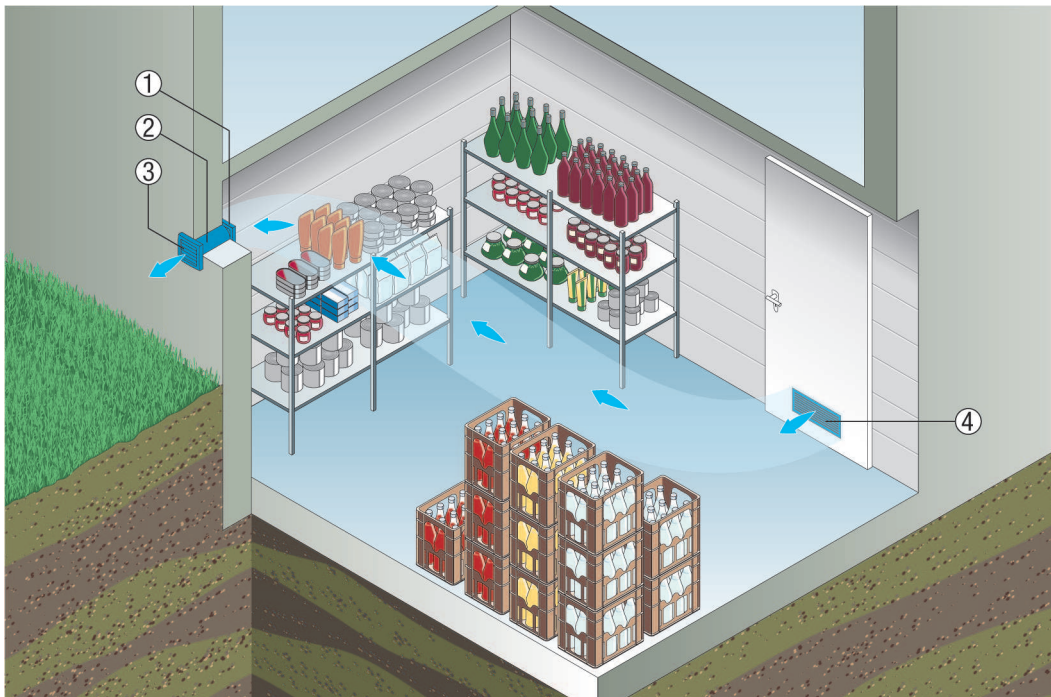
#### **Vorteile des Spar-Programms:**

■ Dieses Programm bietet permanenten Komfort bei gleichzeitig hoher Sparsamkeit.

■ Die angenehme anhaltende Lüftung sorgt für kontinuierlichen Luftaustausch bei kaum hörbaren Betriebsgeräuschen.

■ Das Spar-Programm bietet sich bei allen Räumen an, die nur gelegentlich genutzt werden, z. B. im Keller oder in Hobbyräumen.

## ECA 150 ipro KH



- ① Kleinraumventilator ECA 150 ipro
- ② Wandhülse WH 150
- ③ Verschlussklappe AP 150
- ④ Türlüftungsgitter MLK

### ECA 150 ipro - Power-Programm

■ Das Power-Programm ist das Gegenstück zum Spar-Programm. Der ECA 150 ipro läuft nach einer individuell einstellbaren Einschaltverzögerung in der hohen Stufe an. Diese intensive Lüftung wird so lange aufrechterhalten bis der Nutzer den Raum verlässt. Doch auch anschließend lüftet der Ventilator in der hohen Stufe weiter. Die Nachlaufzeit ist wie immer individuell einstellbar.

### Vorteile des Power-Programms:

- Dieses Programm sorgt für hohen und dauerhaften Luftaustausch.
- Ungewöhnlich hohe Feuchte und Gerüche werden zuverlässig abgeführt.
- Das Powerprogramm bietet sich überall dort an, wo im privaten Umfeld große Luftmengen rasch abgeführt werden sollen, z. B. in Sammelduschen oder in Vorräumen von Saunen.

## ECA 150 ipro KH

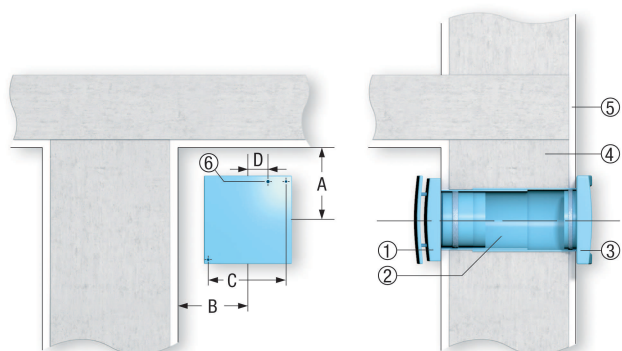


- ① Kleinraumventilator ECA 150 ipro
- ② Wandhülse WH 150
- ③ Verschlussklappe AP 150
- ④ Türlüftungsgitter MLK 45

### Wandeinbau von Kleinraumventilatoren ECA

Beim Wandeinbau von Ventilatoren der Typenreihe ECA 100 ipro, ECA 150 ipro, ECA piano und ECA 120 bitte folgende Punkte beachten:

- Bei der Vorbereitung des Wanddurchbruchs unbedingt die Mindestabstände zur Wand und Decke berücksichtigen, siehe Abbildung.
- Wandhülse einbauen.
- Zuführung des Anschlusskabels Aufputz oder Unterputz.
- ECA 100 ipro und ECA piano nur Unterputz.
- Beim Einbau den Ventilator mit Schrauben befestigen.
- Die Verschlussklappe AP verhindert Kaltlufteneinfall bei ausgeschaltetem Ventilator. Bei ECA piano und allen Varianten mit elektrisch betätigtem Innenverschluss nicht erforderlich.



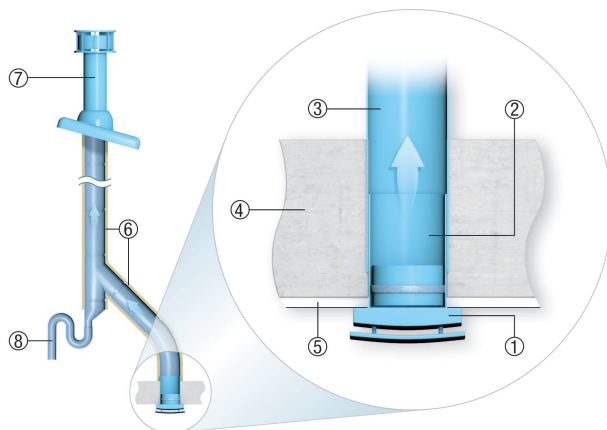
## ECA 150 ipro KH

- ① ECA-Ventilator
- ② Wandhülse WH
- ③ Außenverschlussklappe AP
- ④ Mauerwerk
- ⑤ Putz
- ⑥ Kabeleinführung

### Deckeneinbau mit Dachhaube

Beim Deckeneinbau von Ventilatoren der Typenreihe ECA 100 ipro, ECA 150 ipro, ECA piano und ECA 120 in Lüftungssysteme mit Dachhaube bitte folgende Punkte beachten:

- Unbedingt die Mindestabstände zur Wand berücksichtigen, siehe auch Wandeinbau.
- Wandhülse bzw. Rohrleitung installieren.
- Anschlusskabelzuführung Aufputz oder Unterputz.
- ECA 100 ipro und ECA piano nur Unterputz.
- In der Rohrleitung entstehendes Kondenswasser über einen Siphon ableiten. Dazu in die Rohrleitung ein T-Stück mit Siphon (Geruchsabschluss) einbauen.
- Eine fachgerechte Isolierung der Rohrleitung reduziert die Kondenswasserbildung erheblich.
- Dachhaube mit Kondenswasserableitung nach außen verwenden, siehe empfohlenes Zubehör.



- ① ECA-Ventilator
- ② Hülse WH ...
- ③ Rohrleitung DN 100, DN 125 oder DN 150
- ④ Mauerwerk
- ⑤ Putz
- ⑥ Isolierung
- ⑦ Dachhaube DF/DP (DN 125/160, eventuell bauseitige Anpassung)
- ⑧ Kondenswasserableitung (Siphon), Beschaffung bauseits